

LT01-24W-T20

Włącznik / ściemniacz dotykowy LED wpuszczany 24W
srebrny



Indeks: LT01-24W-T20

EAN Code:

Materiał: Tworzywo

Kolor materiału: Srebrny

Rodzaj oprawy: Oprawa wpuszczana

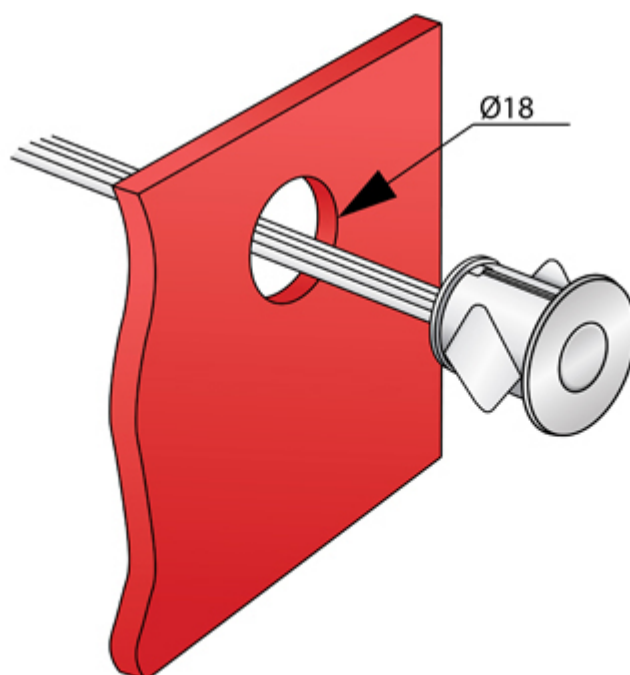
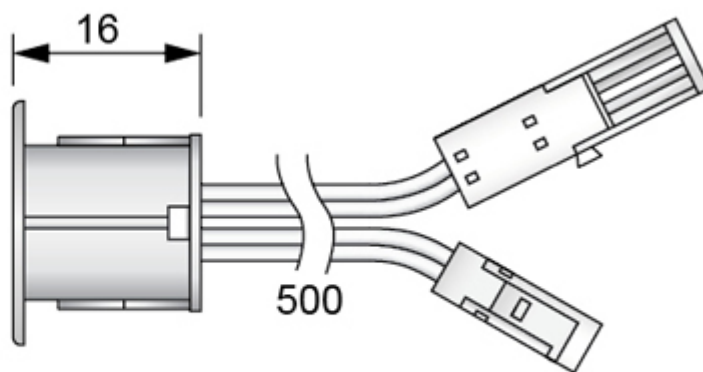
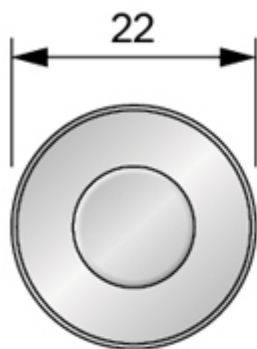
Napięcie zasilania: DC12V

Moc maksymalna: 24W

Sposób działania: Kontrola napięcia

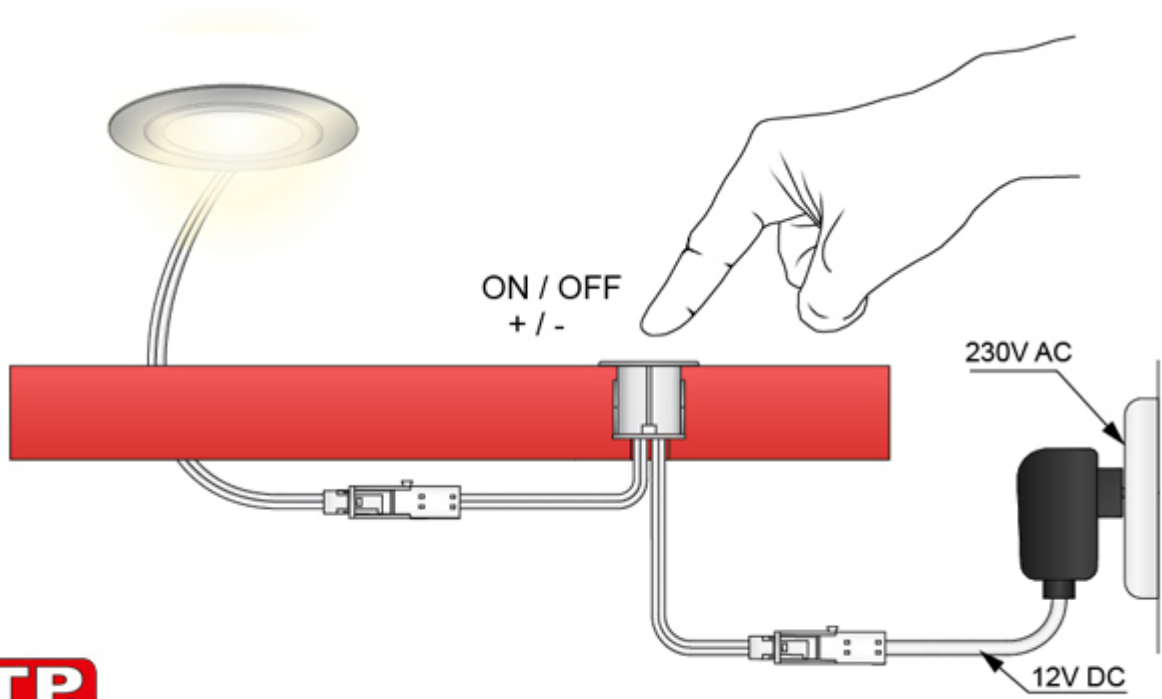
Długość kabla: 50cm

[Więcej informacji](#)



OPIS DZIAŁANIA:

- dotyk krótszy niż 0,5s powoduje włączenie/ wyłączenie światła
- dotyk dłuższy niż 0,5s pozwala na regulację jasności światła



NTP
Professional