

PK45S-B-600

Комплект шариковых направляющих (левая и правая) h = 45мм с мягким закрытием, длина 600мм



Артикул: PK45S-B-600

EAN Code: 5902022203269

Материал: оцинкованная сталь

Цвет: Оцинкованный

длина: 600mm

высота: 45 mm

Толщина материала: 1.0/1.0/1.2

Дополнительный механизм: Мягкое закрытие с функцией сброса

Максимальная нагрузка: 45kg

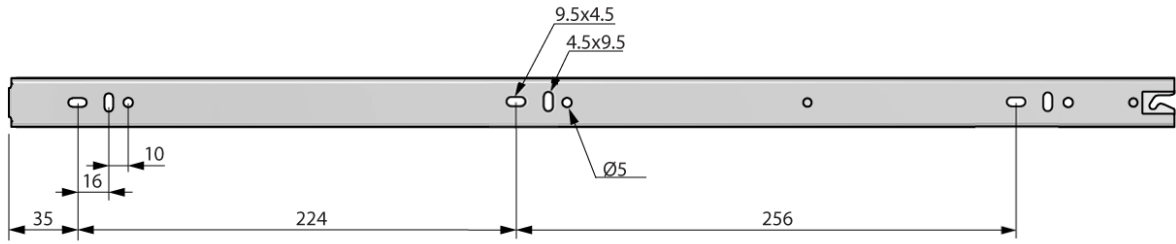
Полное выдвижение: да

Съемный ящик бегун: да

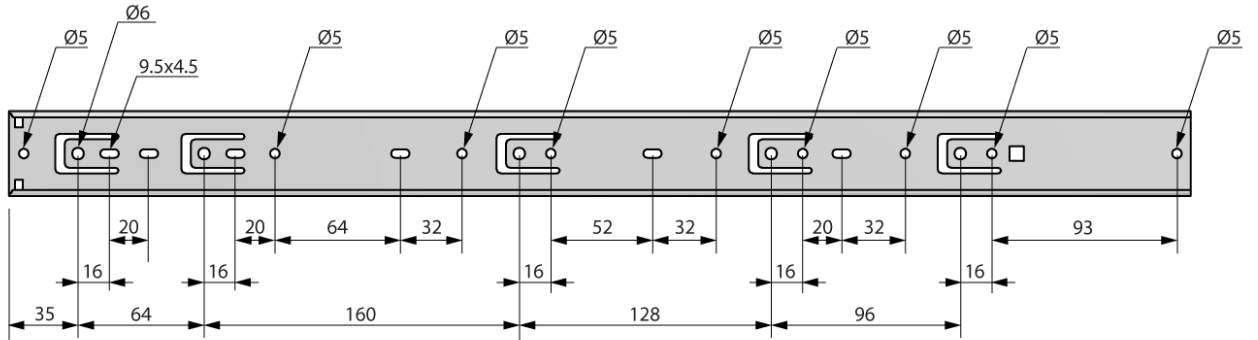
[Подробнее](#)
[Скачать](#)



Wymiary montażowe prowadnicy szuflady
Mounting dimensions for drawer slide



Wymiary montażowe prowadnicy korpusu
Mounting dimensions for side board slide



Instrukcje montażowe / Installation instructions

