

ZP01-H0



Zawias Ø35mm do drzwi nakładanych z przewodnikiem
H=0



Indeks: ZP01-H0

EAN Code:

Materiał: Stal Niklowana

Rodzaj puszki: fi 35mm

Wkręty EURO: NIE

Zaślepki: NIE

Rodzaj przewodnika: slide-on

Wysokość przewodnika: H0

Do drzwi: nakładanych

Hydrauliczny: NIE

Kąt otwarcia: 110°

**Regulacja
mimośrodowa
ramienia:** NIE

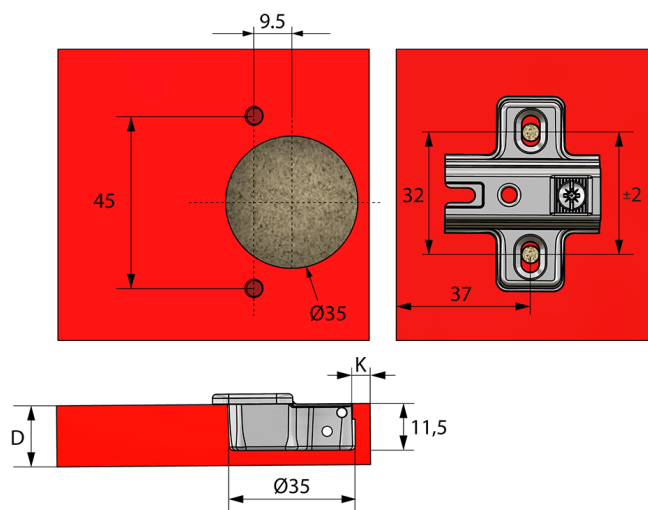
**Regulacja
mimośrodowa
przewodnika:** NIE

Rodzaj sprężyny: Two-way

**Więcej informacji
Pobierz**

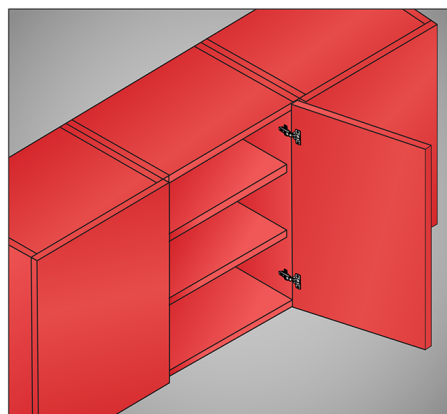
Wymiary montażowe puszki i przewodnika

Drilling dimensions for the hinge cup and mounting plate



Przykład zastosowania

Application example



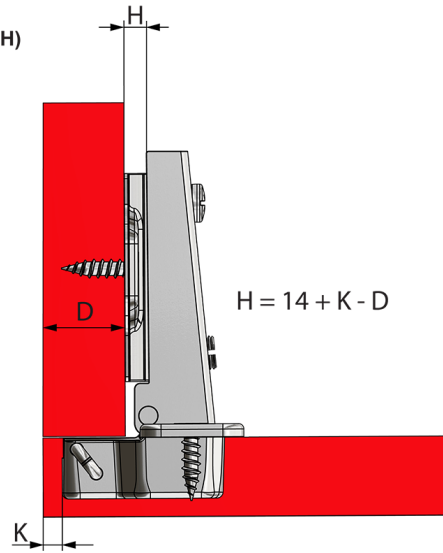
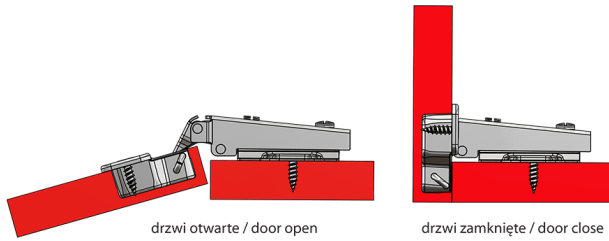
Zależność odległości (K) od grubości płyty (D) i wysokości prowadnika (H)
 Dependency of distance (K) from board thickness (D) and plate height (H)

D \ K	3	4	5	6	7	
H	0	17	18	19	20	21

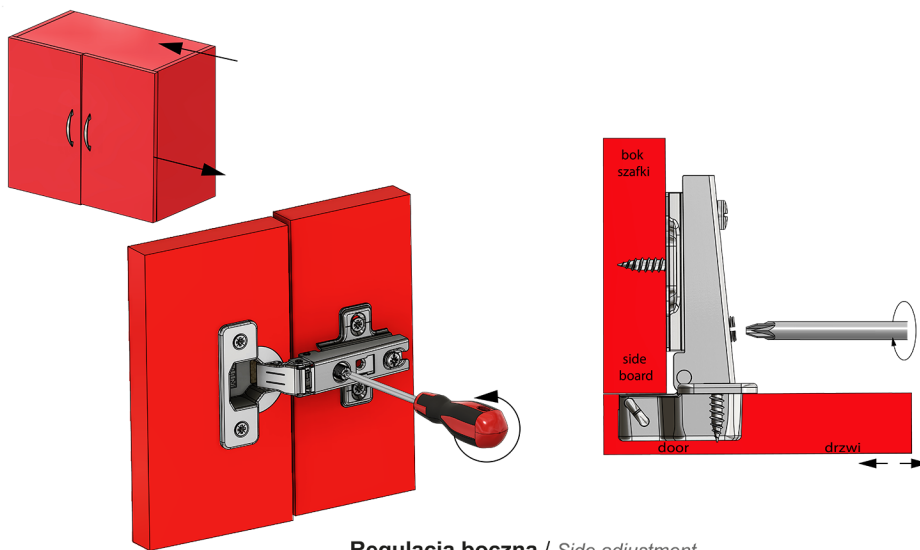
D - grubość płyty / board thickness

K - odległość puszki zawiasu od krawędzi frontu / distance between the hinge cup and door edge

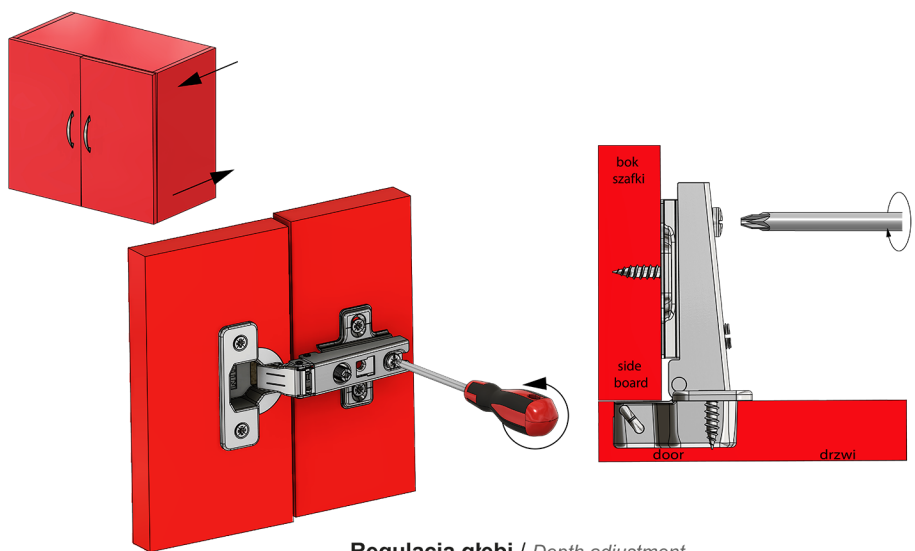
H - wysokość prowadnika / mounting plate height



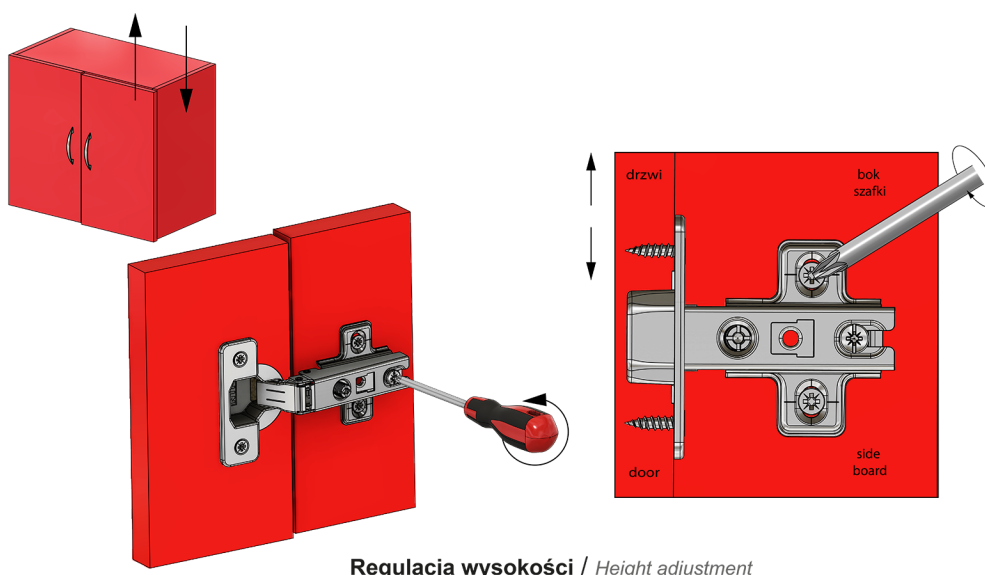
Regulacja Zawiasu w trzech kierunkach
Hinge three dimensional adjustment



Regulacja boczna / Side adjustment

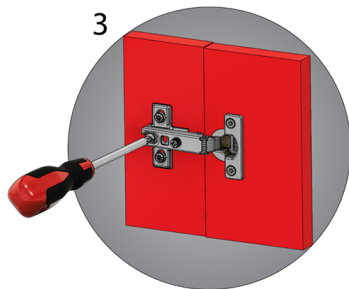
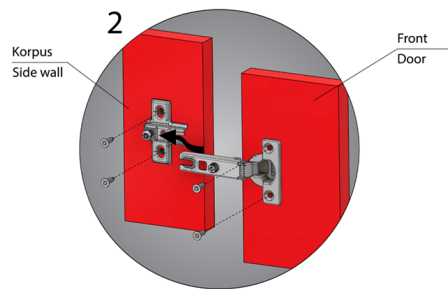
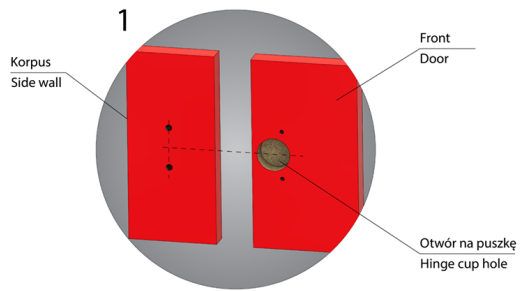


Regulacja głębi / Depth adjustment



Regulacja wysokości / Height adjustment

Montaż zawiasu slide-on
Slide-on hinge installation



Dobór ilości zawiasów w zależności od wysokości frontu
Choosing hinge amount according to door height

