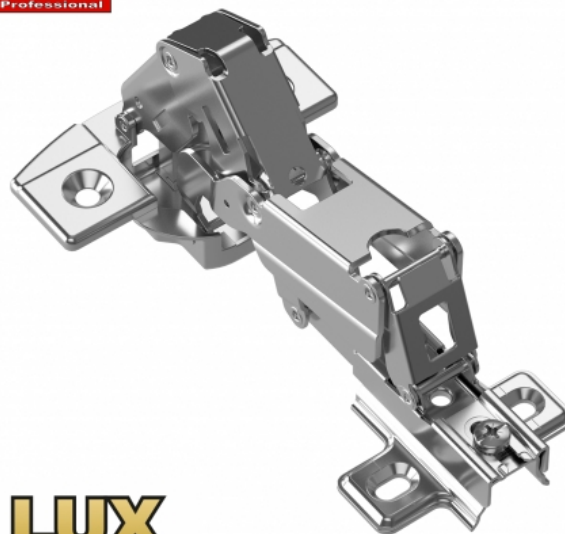


# ZP24-H2

Петля Ø35мм 165 ° для накладных дверей с направляющей H2

**NTP**  
Professional

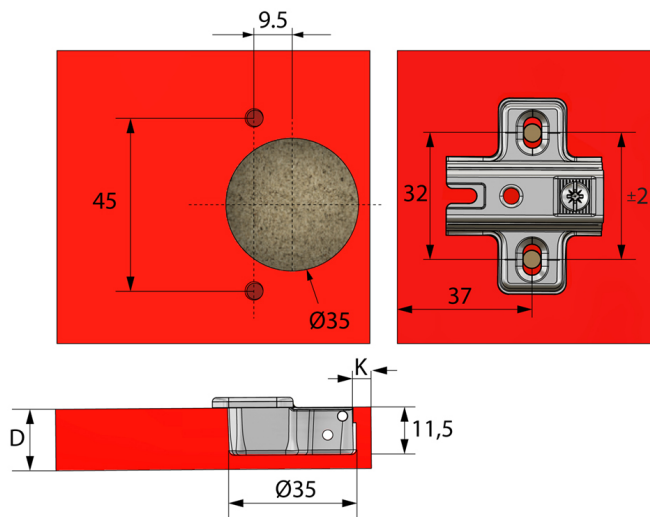


**LUX**

<b>Артикул:</b>	ZP24-H2
<b>EAN Code:</b>	
<b>Материал:</b>	Никелированная сталь
<b>Тип чашки:</b>	fi 35mm
<b>С евро шурупами:</b>	нет
<b>Заглушки:</b>	нет
<b>Тип монтажной пластины:</b>	slide-on
<b>Высота монтажной пластины:</b>	H2
<b>Для дверей::</b>	наложенный
<b>Гидравлический:</b>	нет
<b>угол открытия:</b>	165°
<b>Эксцентриковая регулировка:</b>	нет
<b>Эксцентриковая регулировка направляющей:</b>	нет

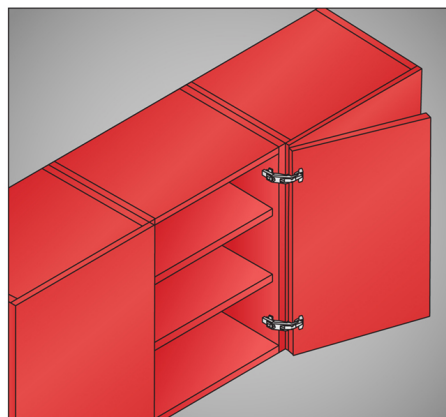
[Подробнее](#)  
[Скачать](#)

Wymiary montażowe puszki i prowadnika  
*Drilling dimensions for the hinge cup and mounting plate*



Przykład zastosowania  
*Application example*

**NTP**  
Professional



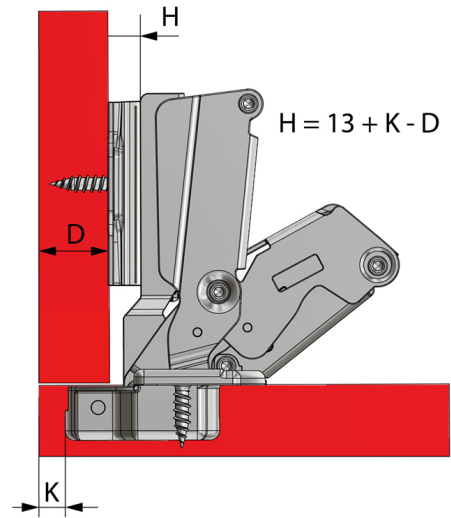
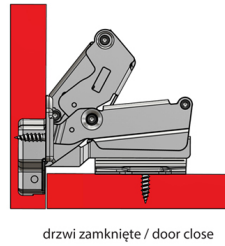
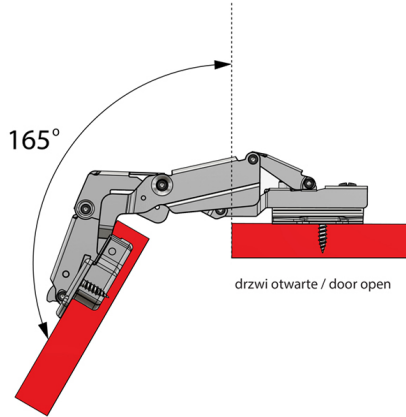
Zależność odległości (K) od grubości płyty (D) i wysokości prowadnika (H)  
 Dependency of distance (K) from board thickness (D) and plate height (H)

D	K	5	6	7	8	9
H		14	15	16	17	18

D - grubość płyty / board thickness

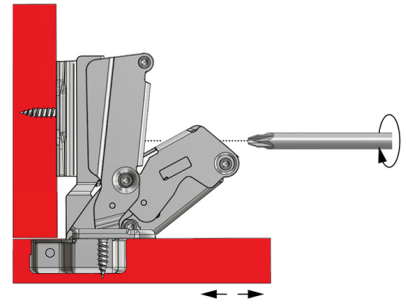
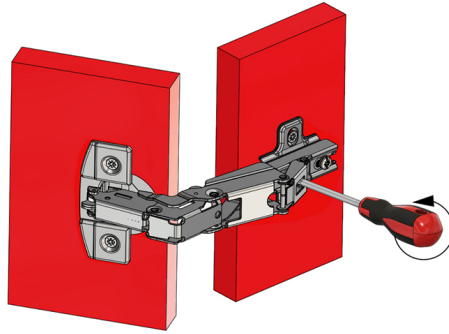
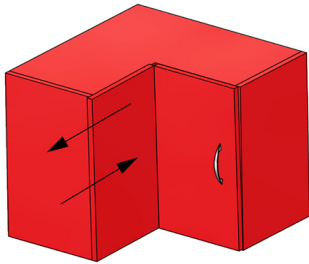
K - odległość puszek zawiasu od krawędzi frontu / distance between the hinge cup and door edge

H - wysokość prowadnika / mounting plate height

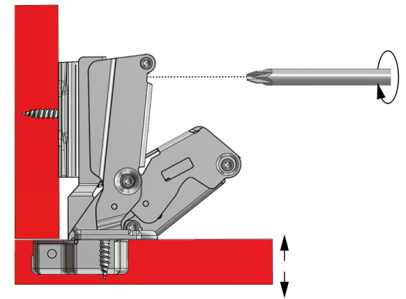
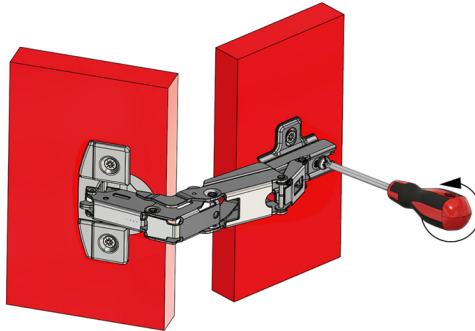
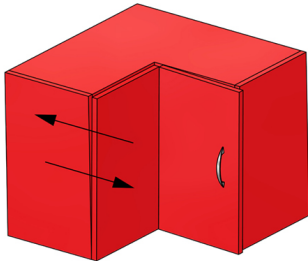


# Regulacja Zawiasu w trzech kierunkach

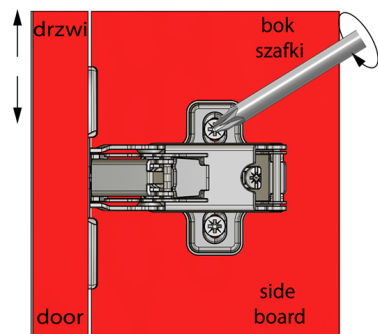
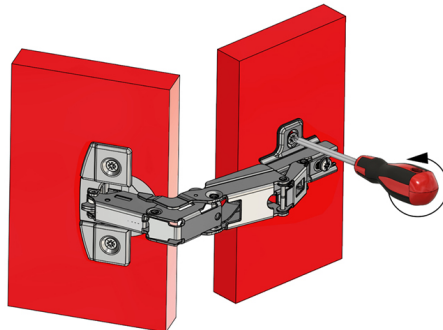
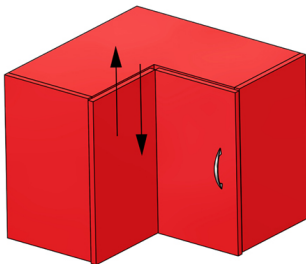
*Hinge three dimensional adjustment*



Regulacja boczna / Side adjustment

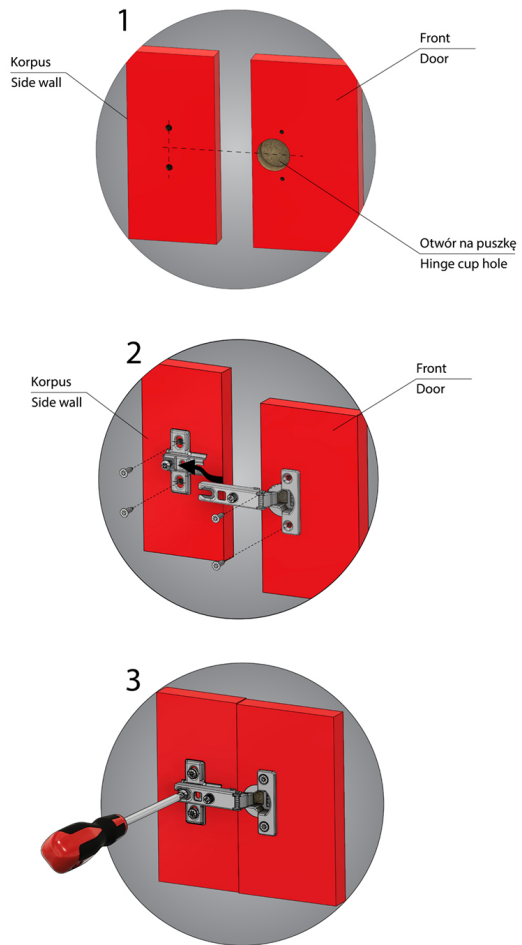


Regulacja głębi / Depth adjustment



Regulacja wysokości / Height adjustment

**Montaż zawiasu slide-on**  
*Slide-on hinge installation*



**Dobór ilości zawiasów w zależności od wysokości frontu**  
*Choosing hinge amount according to door height*

