

ZP25-H2



Петля Ø35мм дополняющая 135° с направляющей H2

Артикул: ZP25-H2

EAN Code:

Материал: Никелированная сталь

Тип чашки: fi 35mm

С евро шурупами: нет

Заглушки: нет

Тип монтажной пластины: slide-on

Высота монтажной пластины: H2

Для дверей:: угловая дверь

Гидравлический: нет

угол открытия: 100°

Эксцентриковая регулировка: нет

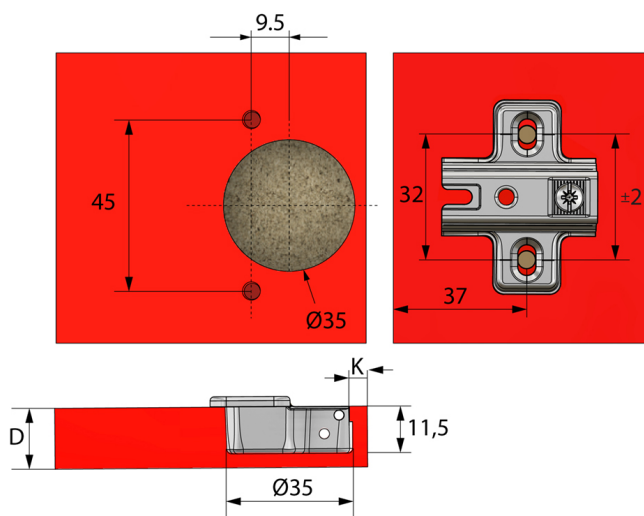
Эксцентриковая регулировка направляющей: нет



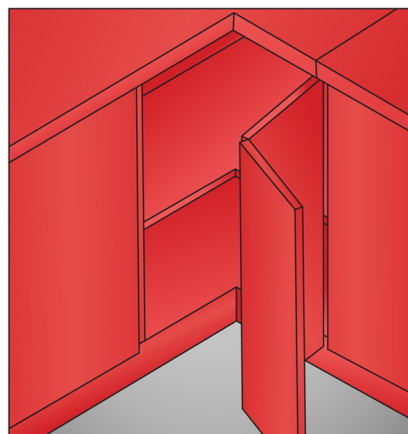
LUX

[Подробнее](#)
[Скачать](#)

Wymiary montażowe puszki i prowadnika
Drilling dimensions for the hinge cup and mounting plate



Przykład zastosowania
Application example

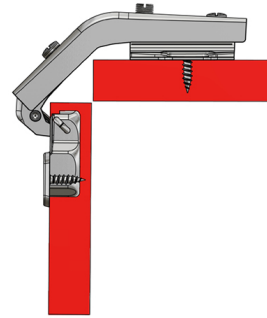
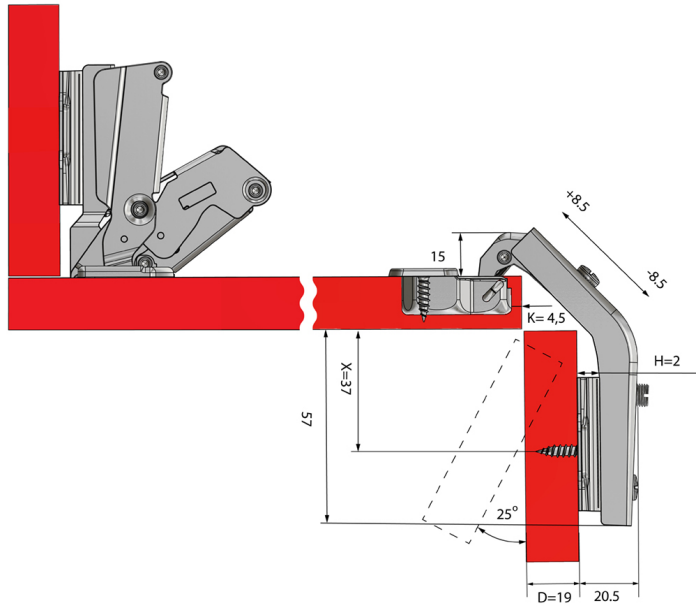


Przykład zastosowania ZP24 i ZP05:

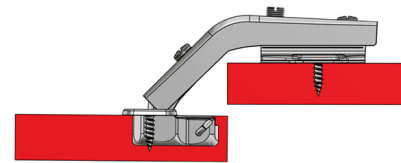
D - grubość płyty / board thickness

K - odległość puszkii zawiasu od krawędzi frontu / distance between the hinge cup and door edge

H - wysokość prowadnika / mounting plate height



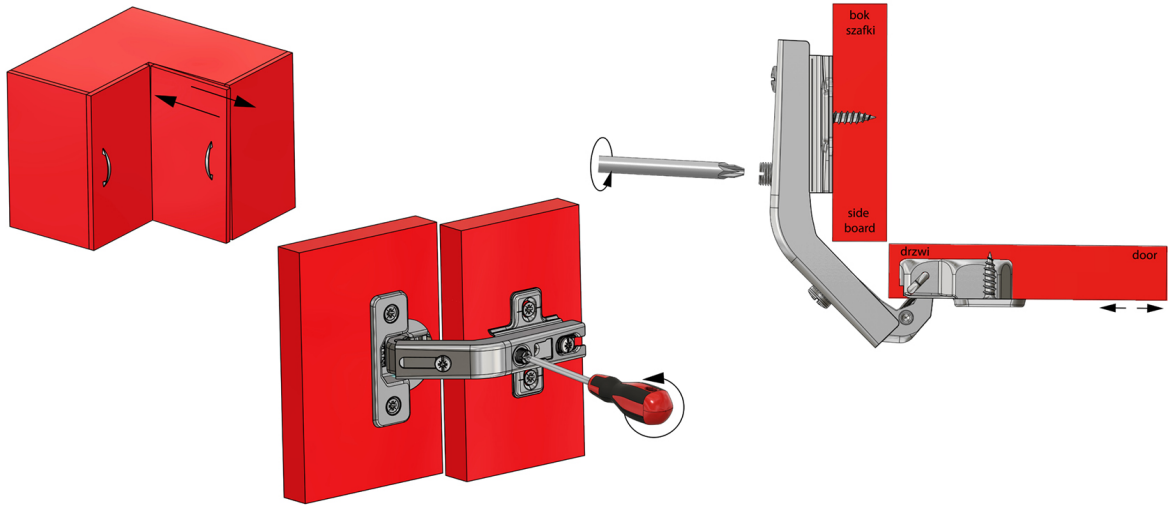
drzwi zamknięte / door close



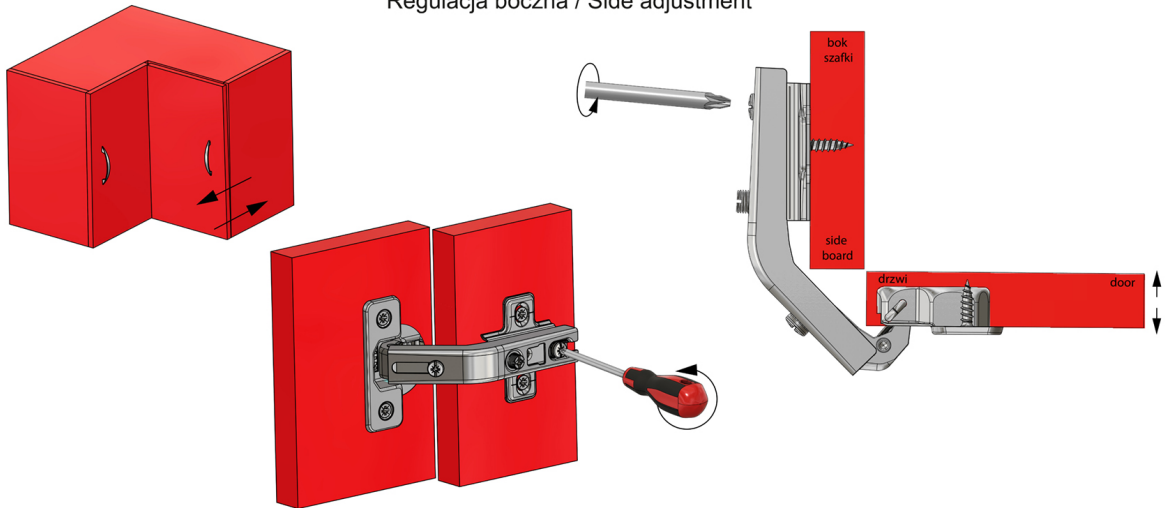
drzwi otwarte / door open

Regulacja Zawiasu w trzech kierunkach

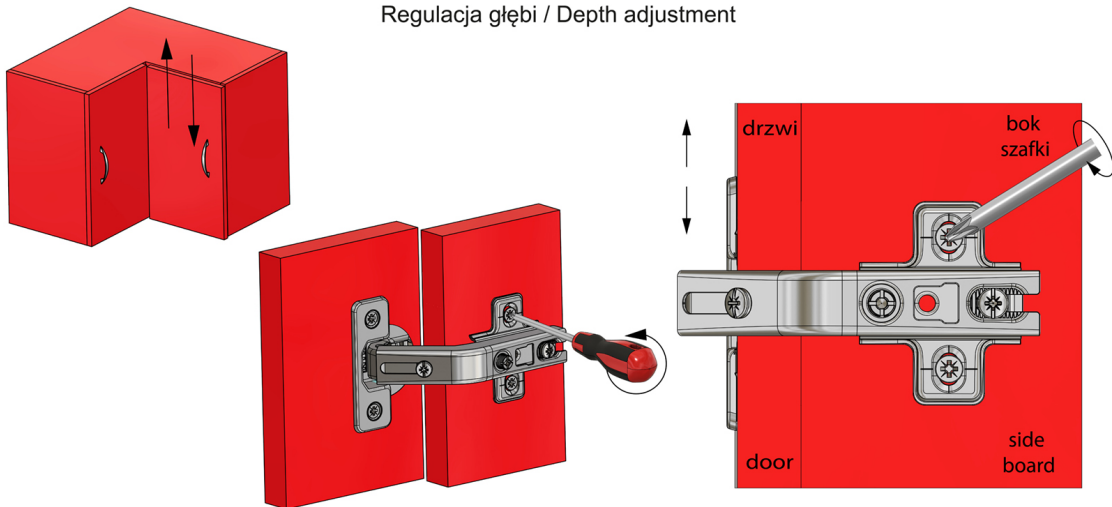
Hinge three dimensional adjustment



Regulacja boczna / Side adjustment



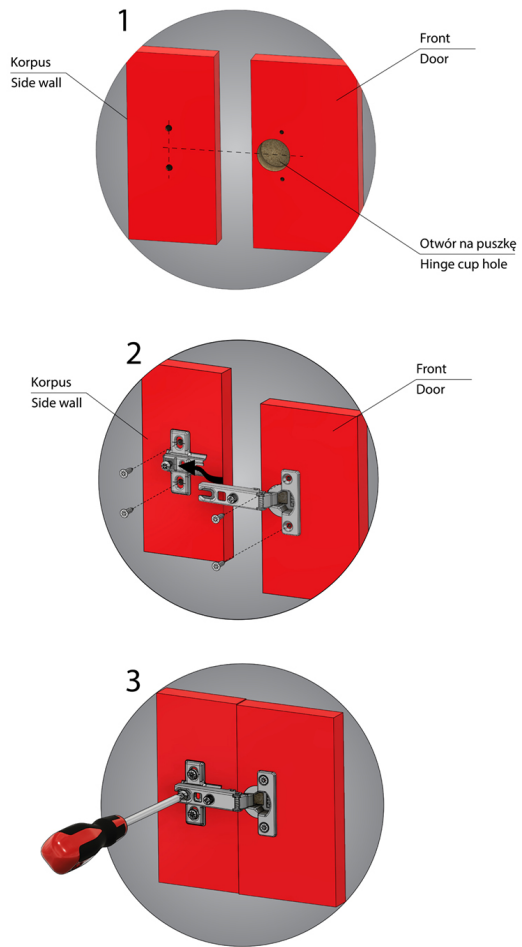
Regulacja głębi / Depth adjustment



Regulacja wysokości / Height adjustment

Montaż zawiasu slide-on

Slide-on hinge installation



Dobór ilości zawiasów w zależności od wysokości frontu

Choosing hinge amount according to door height

