

# ZPCS02-H0E

Ø35mm soft-closing hinge with a H0 clip-on mounting plate and EURO screws, designed for twin doors



**Reference:** ZPCS02-H0E

**EAN Code:** 5902022204280

**Material:** Nickel coated steel

**Cup Type:** fi 35mm

**EURO screws:** YES

**Caps:** NO

**Mounting plate type:** clip-on

**Mounting plate height:** H0

**Designed for:** twin doors

**Soft-closing:** YES

**Opening Angle:** 100°

**Cam adjustable hinge arm:** NO

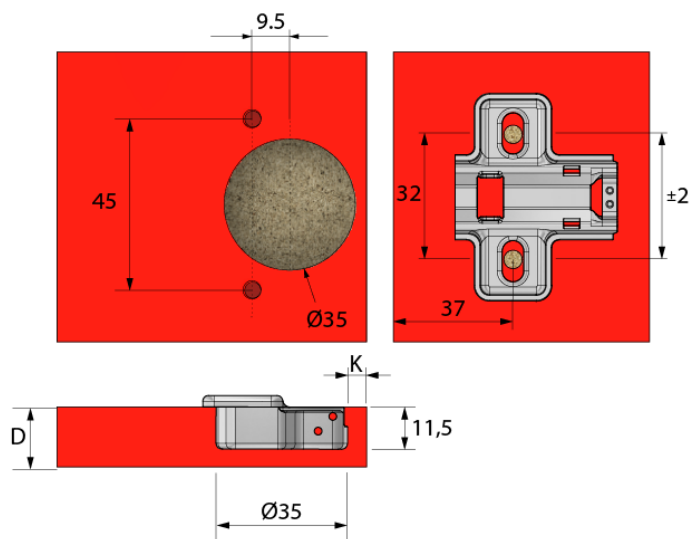
**Cam adjustable mounting plate:** NO

[More info](#)  
[Download](#)



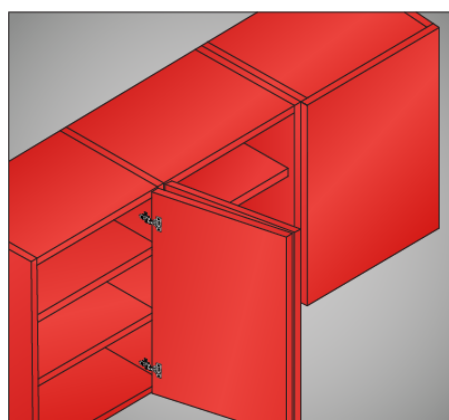
## Wymiary montażowe puszki i prowadnika

*Drilling dimensions for the hinge cup and mounting plate*



## Przykład zastosowania

*Application example*



### Zależność odległości (K) od odległości (D) i wysokości prowadnika (H)

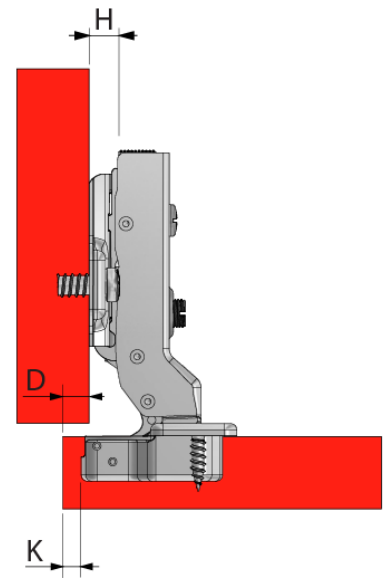
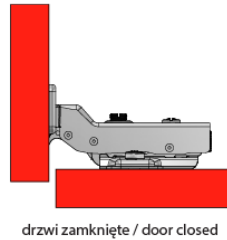
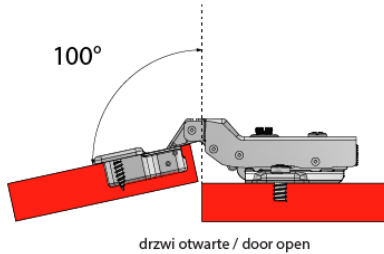
Dependency of distance (K) from distance (D) and plate height (H)

D	K	3	4	5	6	7
H	0	6	7	8	9	10

D - odległość nachodzenia frontu na bok szafki / distance of overlaying front board on the side board

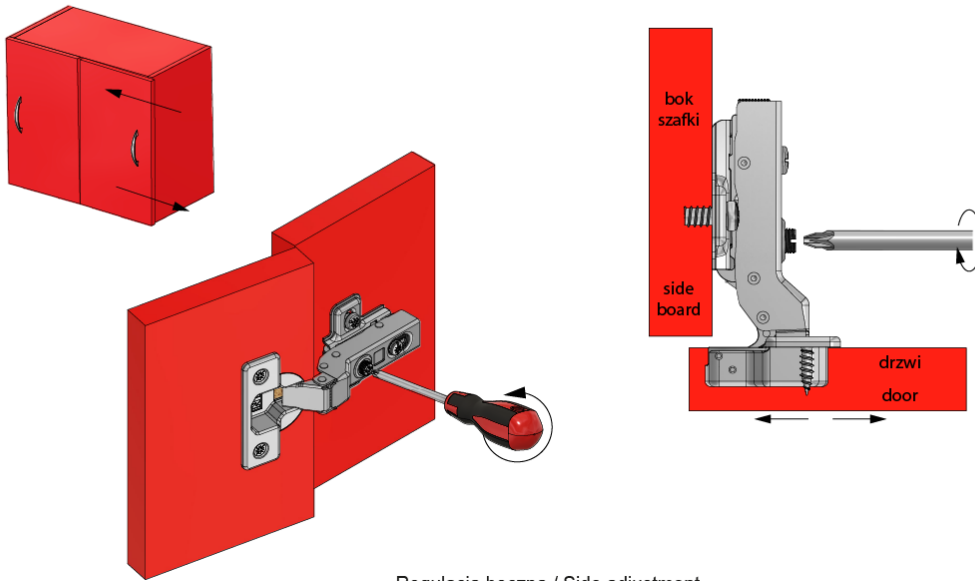
K - odległość puszki zawiasu od krawędzi frontu / distance between the hinge cup and door edge

H - wysokość prowadnika / mounting plate height

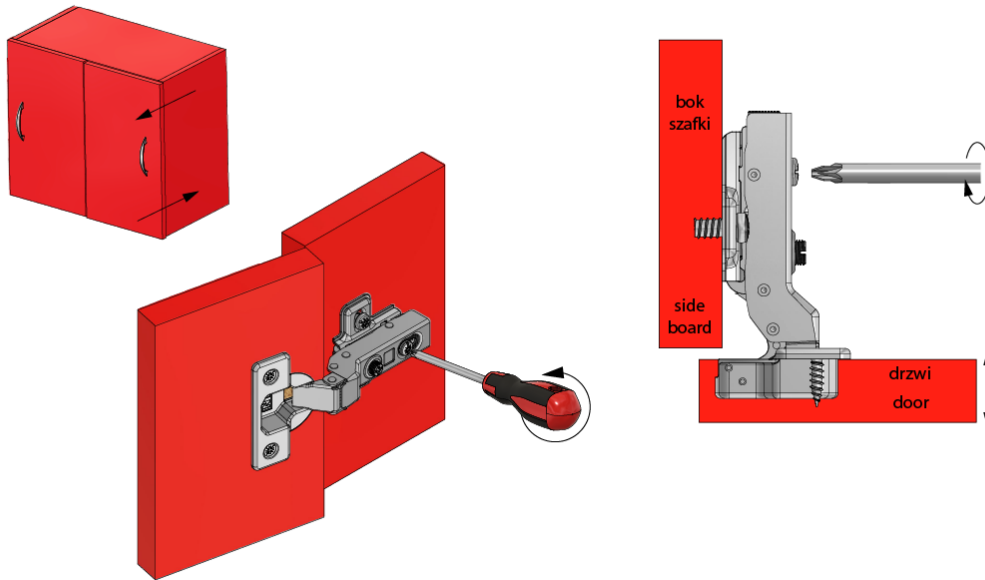




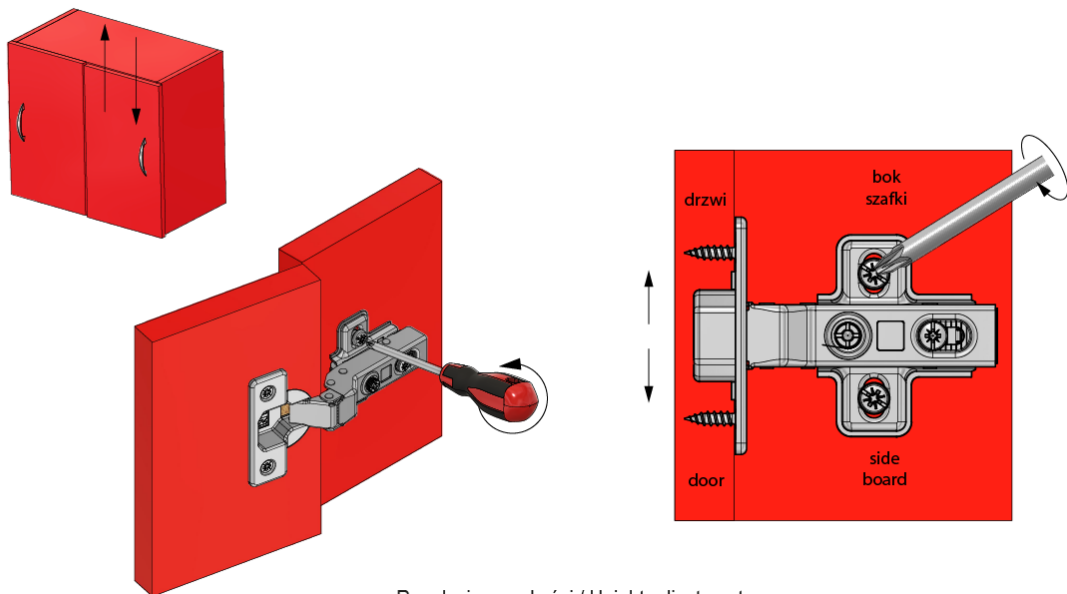
**Regulacja zawiasu w trzech kierunkach**  
*Hinge three dimensional adjustment*



Regulacja boczna / Side adjustment

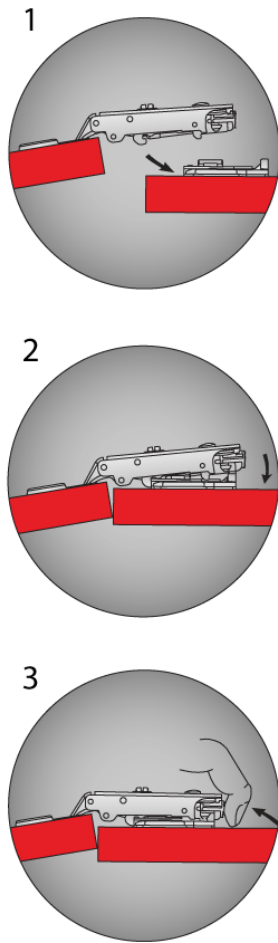


Regulacja głębi / Depth adjustment



Regulacja wysokości / Height adjustment

**Montaż zawiasu clip-on**  
Clip-on hinge installation



**Dobór ilości zawiasów w zależności od wysokości frontu**  
Choosing hinge amount according to door height

