

ZPCT22R-2Z

Zawias Ø35mm clip-on bezsprężynowy do drzwi bliźniaczych bez prowadnika

Indeks: ZPCT22R-2Z

EAN Code:

Materiał: Stal Niklowana

Rodzaj puszki: fi 35mm

Zaślepki: TAK

Do drzwi: bliźniaczych

Hydrauliczny: NIE

Kąt otwarcia: 100°

**Regulacja
mimośrodowa
ramienia:** TAK

NTP
Professional



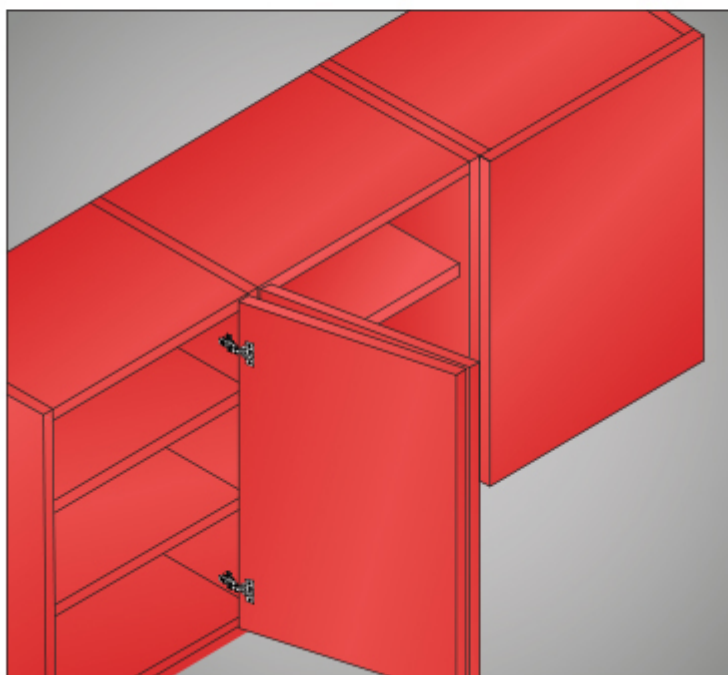
3D
Regulacja

LUX

Więcej informacji

NTP
Professional

Przykład zastosowania *Application example*



Odległość A potrzebna na otwarcie drzwi

Distance A needed to open the door

A	D	14	15	16	17	18	19	20	21	22	23	24
3	K	0.2	0.4	0.6	0.8	1.1	1.5	2.0	2.7	3.5	4.3	5.1
4		0.2	0.4	0.6	0.8	1.1	1.4	1.9	2.4	3.1	3.9	4.7
5		0.2	0.3	0.5	0.8	1.0	1.4	1.8	2.3	2.9	3.5	4.3
6		0.2	0.3	0.5	0.7	1.0	1.3	1.7	2.1	2.6	3.3	4.0
7		0.2	0.3	0.5	0.7	0.9	1.2	1.6	2.0	2.5	3.0	3.7

Odległość L potrzebna na otwarcie drzwi

Distance L needed to open the door

L	D	16	17	18	19	20	21	22	23	24	25	26
3	K	0.0	0.0	0.0	0.1	0.3	0.5	0.7	0.8	1.0	1.2	1.4
4		0.6	0.8	1.0	1.1	1.3	1.5	1.7	1.8	2.0	2.2	2.3
5		1.6	1.8	1.9	2.1	2.3	2.5	2.6	2.8	3.0	3.2	3.3
6		2.6	2.8	2.9	3.1	3.3	3.4	3.6	3.8	4.0	4.1	4.3
7		3.6	3.7	3.9	4.1	4.3	4.4	4.6	4.8	5.0	5.1	5.3

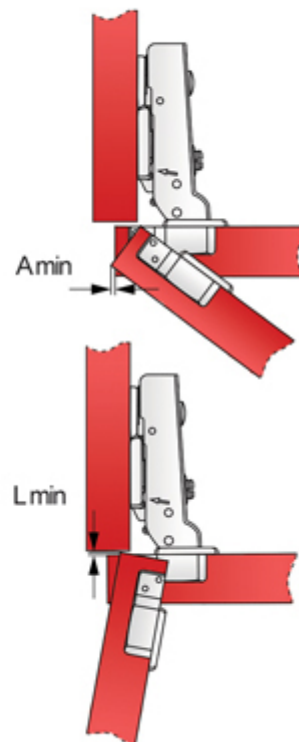
D - grubość płyty / board thickness

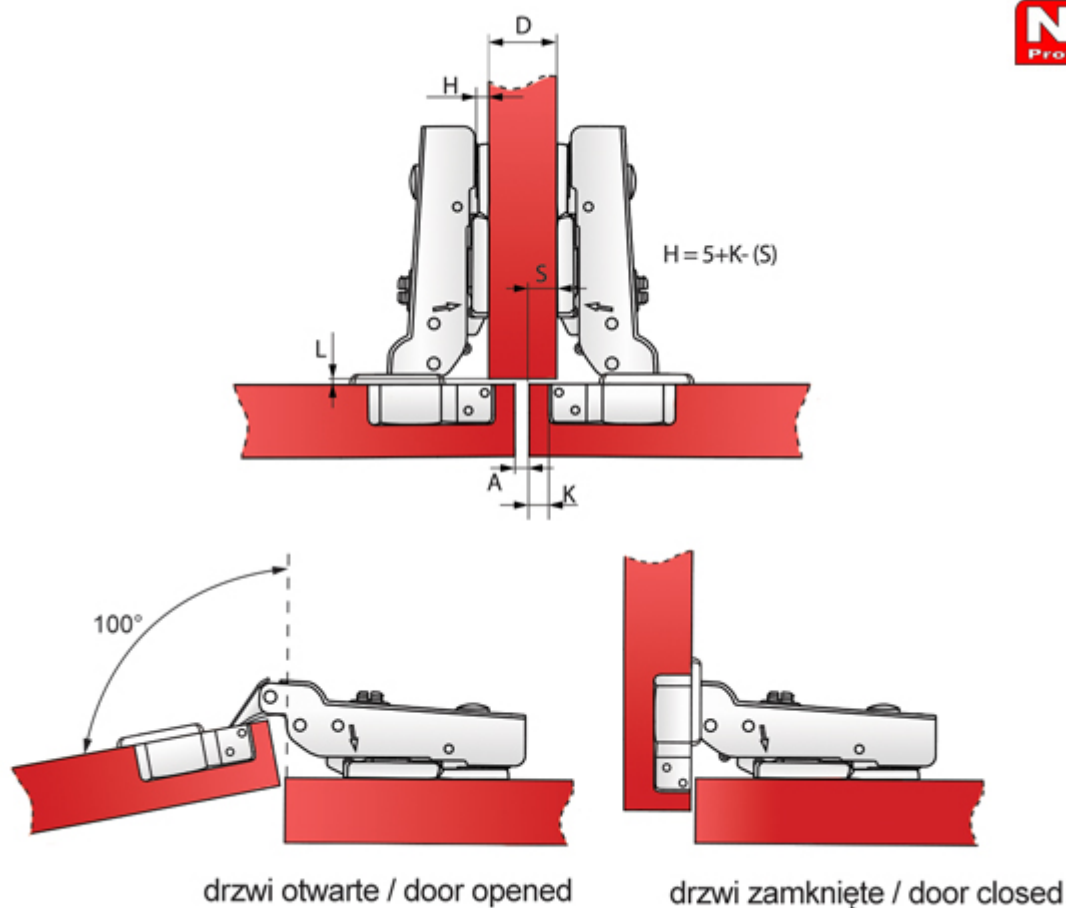
K - odległość puszkii zawiasu od krawędzi drzwi / distance between the hinge cup and door edge

A - pozioma odległość pomiędzy krawędzią drzwi a krawędzią korpusu / horizontal distance between the side board edge and the door edge

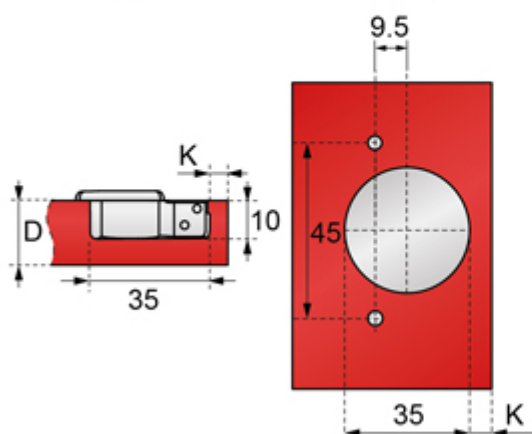
L - pionowa odległość drzwiczek od korpusu / vertical distance between the door and the side board

H - wysokość prowadnika / mounting plate height

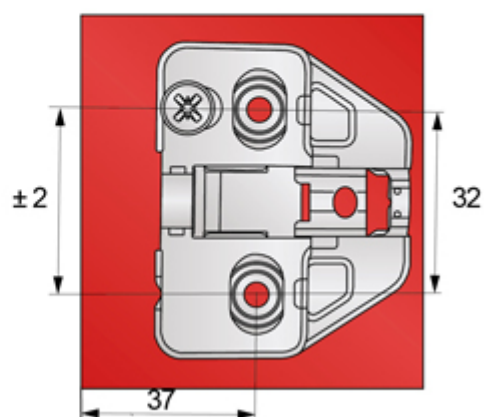




Wymiary montażowe puszk
Drilling dimensions for the hinge cup



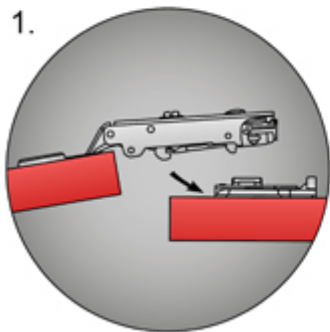
Wymiary montażowe prowadnika
Drilling dimensions for the mounting plate



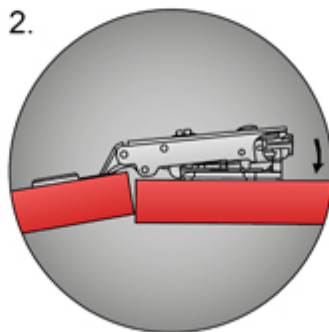
Montaż zawiasu clip-on

Clip-on hinge installation

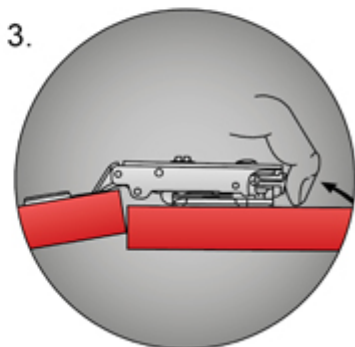
1.

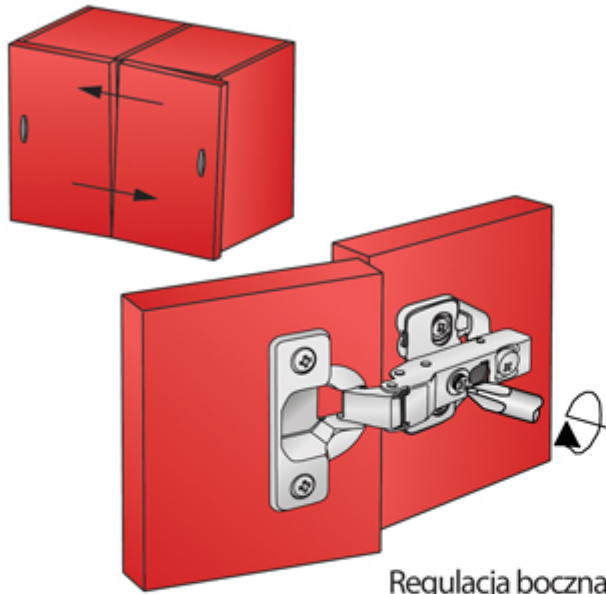


2.

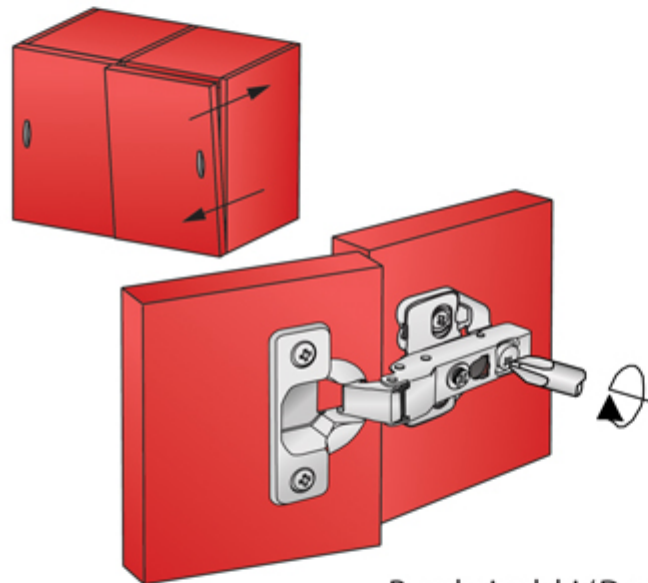
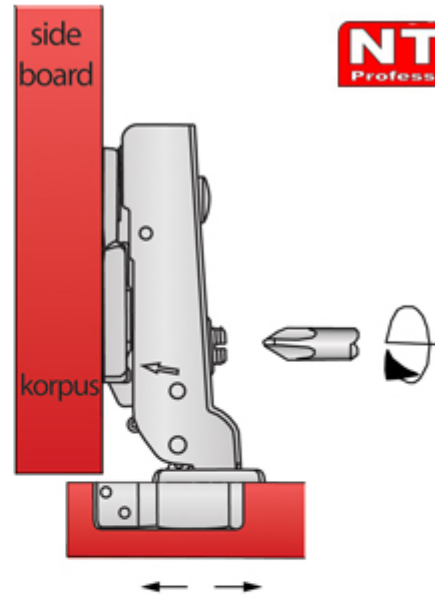


3.

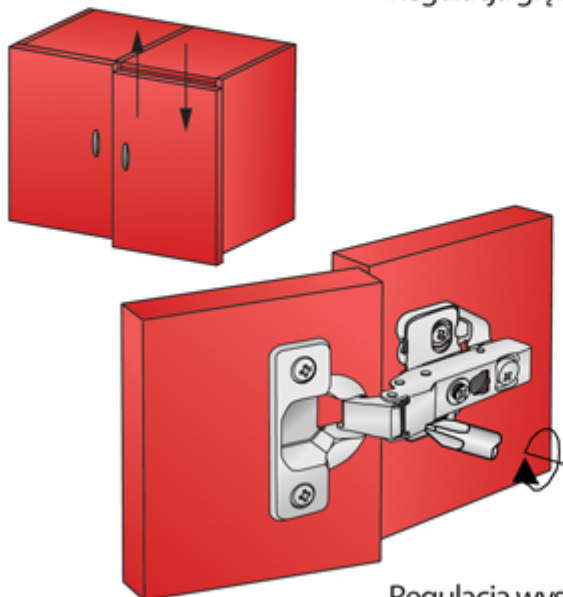
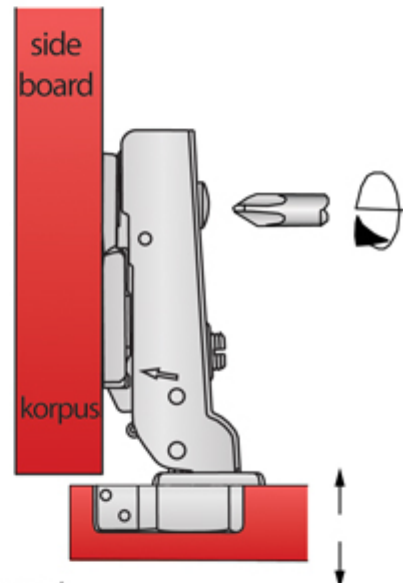




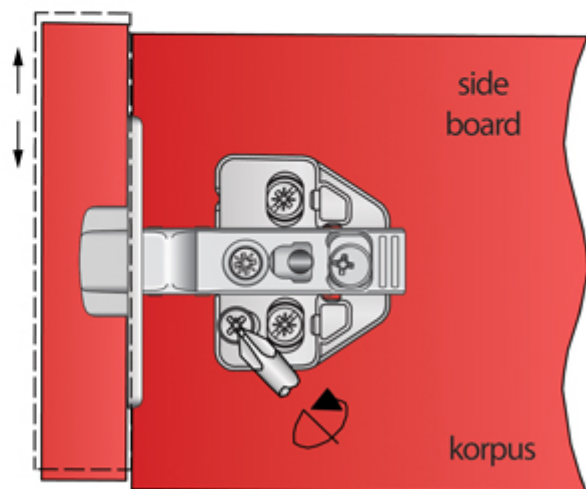
Regulacja boczna / Side adjustment



Regulacja głębi / Depth adjustment



Regulacja wysokości / Height adjustment



Dobór ilości zawiasów w zależności od wysokości drzwiczek

Choosing hinge amount according to door height

