

ZP01-H0E

Zawias Ø35mm do drzwi nakładanych z przewodnikiem
H=0 i wkrętami EURO

Indeks: ZP01-H0E

Materiał: Stal Niklowana

Rodzaj puszki: fi 35mm

Wkręty EURO: TAK

Zaśleпки: NIE

Rodzaj prowadnika: slide-on

Wysokość prowadnika: H0

Do drzwi: nakładanych

Hydrauliczny: NIE

Kąt otwarcia: 110 °

**Regulacja mimośrodowa
ramienia:** NIE

**Regulacja mimośrodowa
prowadnika:** NIE

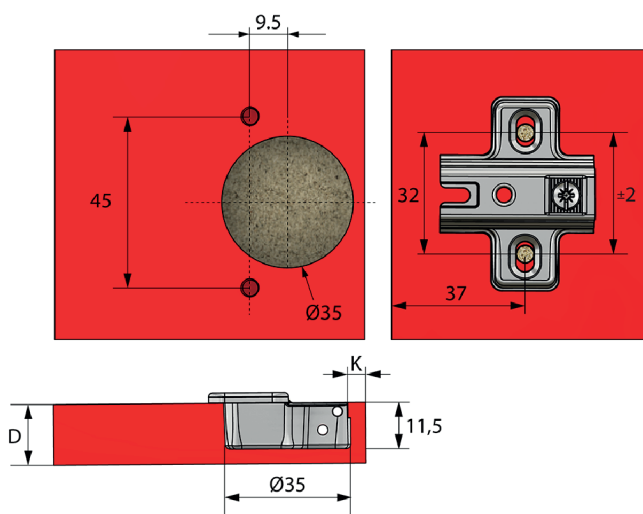
Rodzaj sprężyny: Two-way



Więcej informacji

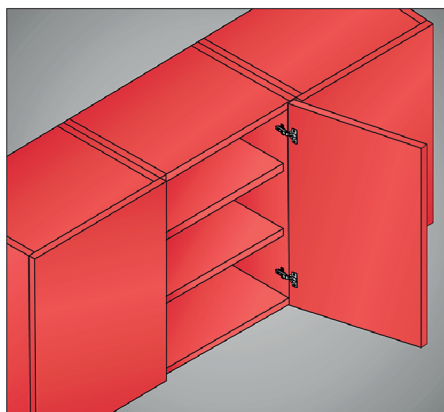
Wymiary montażowe puszki i prowadnika

Drilling dimensions for the hinge cup and mounting plate



Przykład zastosowania

Application example



NTP
Professional

Zależność odległości (K) od grubości płyty (D) i wysokości prowadnika (H)

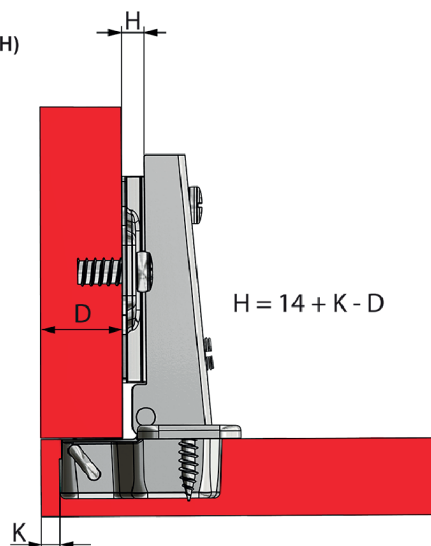
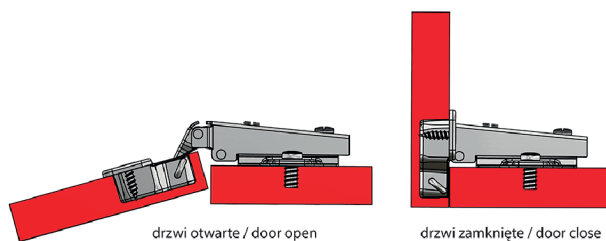
Dependency of distance (K) from board thickness (D) and plate height (H)

D	K	3	4	5	6	7
H	0	17	18	19	20	21

D - grubość płyty / board thickness

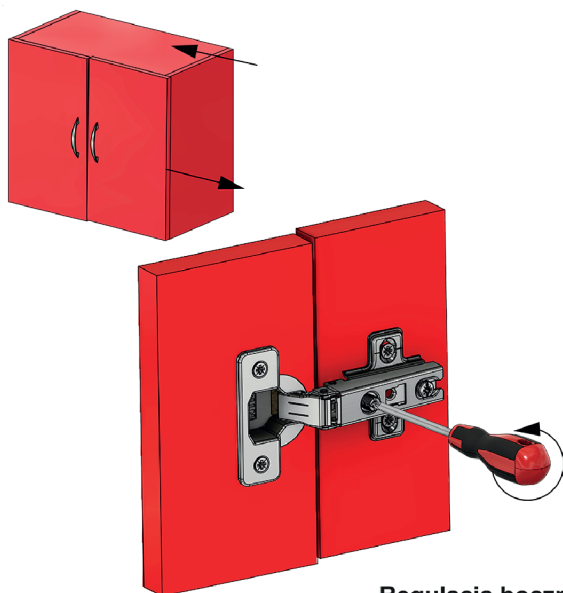
K - odległość puszek zawiasu od krawędzi frontu / distance between the hinge cup and door edge

H - wysokość prowadnika / mounting plate height

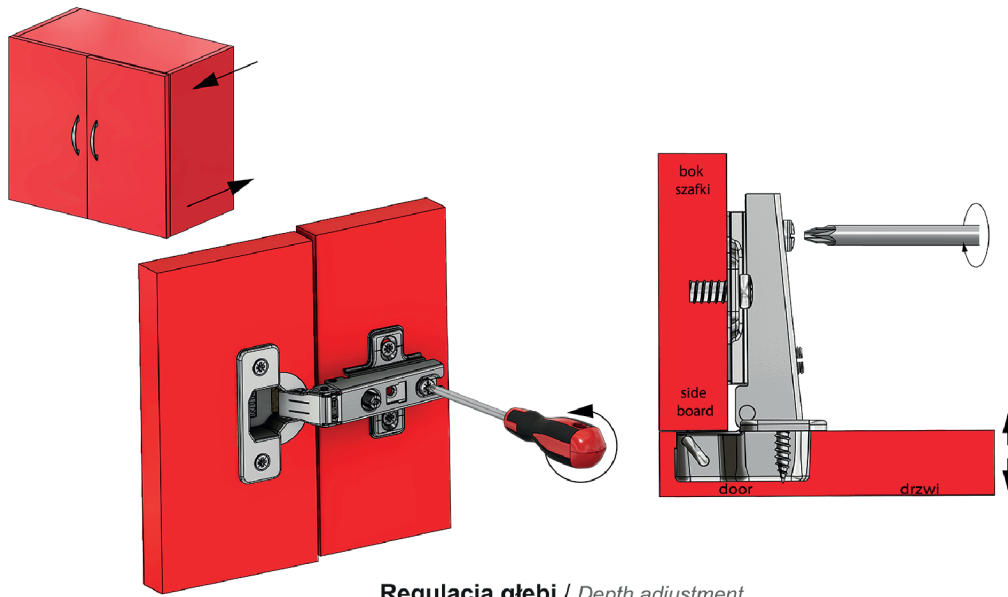


Regulacja Zawiasu w trzech kierunkach

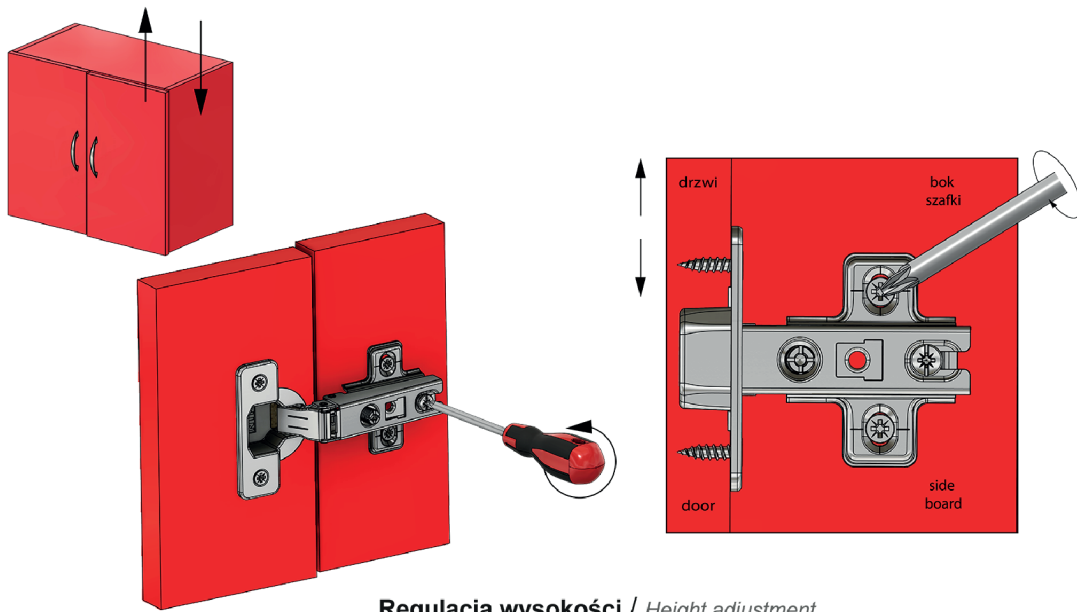
Hinge three dimensional adjustment



Regulacja boczna / Side adjustment



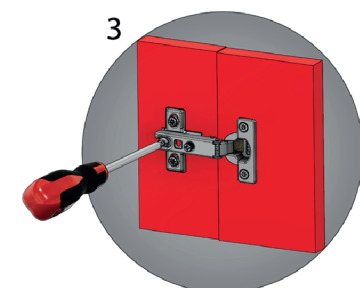
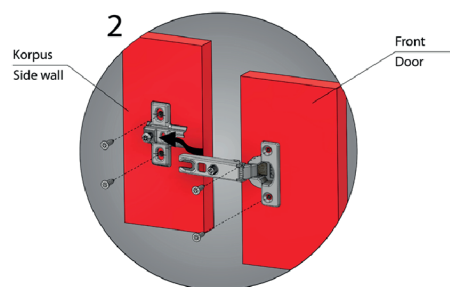
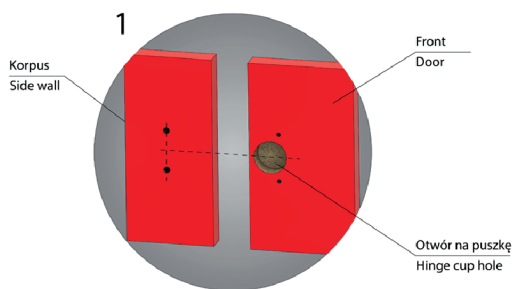
Regulacja głębi / Depth adjustment



Regulacja wysokości / Height adjustment

Montaż zawiasu slide-on

Slide-on hinge installation



Dobór ilości zawiasów w zależności od wysokości frontu

Choosing hinge amount according to door height

